

12 **EUROPÄISCHE PATENTANMELDUNG**

21 Anmeldenummer: 84108511.1

51 Int. Cl. 4: **G 06 K 19/02**

22 Anmeldetag: 19.07.84

30 Priorität: 23.07.83 DE 3326689

43 Veröffentlichungstag der Anmeldung:
13.02.85 Patentblatt 85/7

64 Benannte Vertragsstaaten:
AT BE CH DE FR GB IT LI LU NL SE

71 Anmelder: **Boehringer Mannheim GmbH**
Sandhoferstrasse 116
D-6800 Mannheim 31(DE)

72 Erfinder: **Kasielke, Joachim**
Anton-Bruckner-Strasse 24
D-6831 Brühl(DE)

72 Erfinder: **Macho, Heinz Kurt**
Ortsstrasse 42
D-6149 Fürth/Fahrenbach(DE)

72 Erfinder: **Nenninger, Klaus**
Lilienstrasse 36
D-6800 Mannheim 71(DE)

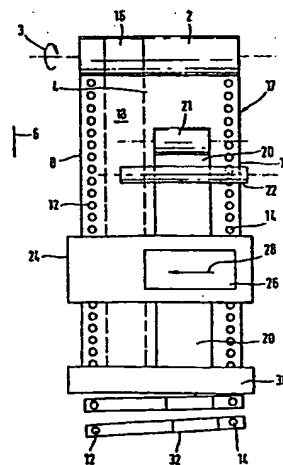
72 Erfinder: **Schäfer, Peter Gerd Karl**
Wanderstrasse 35
D-6700 Ludwigshafen(DE)

72 Erfinder: **v. Rijkevorsel, Rainer**
Freiburger Strasse 3
D-6831 Brühl(DE)

54 Verfahren und Vorrichtung zur Herstellung eines Teststreifens.

57 Verfahren und Vorrichtung zum Herstellen eines Teststreifens, der eine chargenspezifische Codierung trägt, sowie entsprechender Teststreifen. Ein Band (16) des Testfeldmaterials wird auf einem breiteren Band (4) des Trägermaterials parallel zu diesem angeordnet und das Gesamtband (17) wird quer zur Produktionsrichtung (6) in eine Vielzahl der Teststreifen (32) zerschnitten. Um eine Datenmenge auf den Teststreifen aufzubringen, wird das Band (4) des Trägermaterials vor dem Zerschneiden im Bereich mindestens einer seiner Längskanten (8, 10) mit einer Reihe äquidistanter Ausnehmungen (12, 14) versehen und in Produktionsrichtung eine Schicht (20) magnetisierbaren Materials aufgebracht. Die Aufzeichnung der Datenmenge in die genannte Schicht (20) erfolgt quer zur Produktionsrichtung (6).

FIG. 1



EP 0 132 790 A2

1

5

Verfahren und Vorrichtung zur Herstellung eines
Teststreifens

10

Die Erfindung bezieht sich auf ein Verfahren zum Herstellen eines Teststreifens, der üblicherweise einen langgestreckten Träger aus Kunststoffmaterial und mindestens ein Testfeld aufweist. Zu seiner Herstellung wird auf einem breiten Band des Trägermaterials parallel zu dessen Längskanten ein Band aus Testfeldmaterial angeordnet, das Band des Trägermaterials wird mit einer Datenmenge zur Speicherung von Informationen versehen und das Gesamtband wird quer zur Produktionsrichtung in eine Vielzahl von langgestreckten Teststreifen unterteilt.

20

25

30

In der europäischen Patentanmeldung mit der Publikationsnummer 73 056 ist ein derartiges Verfahren und auch der entsprechende Analysestreifen beschrieben. Mittels derartiger Teststreifen können analytische Bestimmungen, insbesondere für medizinische Zwecke, bei besonders einfacher Handhabung durchgeführt werden. So werden beispielsweise Urinteststreifen im allgemeinen kurz in die Flüssigkeit eingetaucht und anschließend einfach abtropfen gelassen.

35

1 Für Blutuntersuchungen wird auf das Testfeld normalerweise
ein Blutstropfen aufgegeben und nach dem Vollsaugen des
Testfeldes der Rest abgewischt. In dem Testfeld erfolgt
eine chemische Reaktion zwischen den dort vorhandenen Rea-
genzien und den Inhaltsstoffen der aufgebrauchten Körper-
5 flüssigkeit. Die eintretende Farbveränderung wurde früher
visuell ausgewertet, doch stehen heute zur quantitativen
Auswertung der Farbveränderung auch entsprechende Geräte
zur Verfügung. So werden vor allem Reflexionsphotometer
eingesetzt, mittels welchen der Reflexionsgrad des Test-
10 feldes nach Ablauf der Reaktion bei einer oder mehreren
Wellenlängen bestimmbar ist. Die Testfelder bestehen üb-
licherweise aus mit geeigneten Reagenzien getränkten und
getrockneten Papieren bzw. Vliesen oder Reaktionsfilmen,
selbsttragend oder auf Folien beschichtet. Zur Speicherung
15 und Erfassung der für die Auswertung maßgebenden Daten der
einzelnen Herstellungschargen ist bei dem bekannten Test-
streifen auf der Unterseite ein Strichcode angeordnet.
Dieser Strichcode enthält chargenspezifische Informatio-
nen, insbesondere eine geeignete mathematische Funktion
20 zur Berechnung der jeweiligen Abhängigkeit der Konzentra-
tion der zu analysierenden Substanz von dem jeweiligen
Reflexionsgrad. Informationen über die Lage der Funktions-
kurve, über chargenspezifischen Korrekturen und dergl.
können in einem entsprechenden Reflexionsmeßgerät gelesen
25 und insbesondere mittels eines Mikroprozessors in geeig-
neter Weise verarbeitet werden.

30 Während die Codierung mit Hilfe eines Strichcodes für
manche einfachere Tests ausreichend ist, erfordert die
weitere Entwicklung von Teststreifen für die verschieden-
sten Blut- und Serumparameter die Speicherung einer Daten-
menge in der Größenordnung von wenigstens 500 Bit. Bei
35 Teststreifen der vorliegenden Art, die eine Länge

1 von etwa 10 cm aufweisen, kann mit Hilfe der Strichcodie-
rung jedoch lediglich eine Datenmenge in der Größenordnung
von 50 Bit gespeichert werden; eine größere Datenmenge
würde entweder einen entsprechend langen Teststreifen vo-
raussetzen oder aber die Striche müßten extrem fein aufge-
5 bracht werden, wofür in der Praxis keine geeigneten Druck-
oder Prägesysteme vorhanden sind.

Bei der Suche nach einer Möglichkeit zur Aufbringung einer
10 größeren Datenmenge auf den Teststreifen sind die schwie-
rigen Randbedingungen zu beachten, die sich aus der Beson-
derheit dieses Produkts und seiner Fertigung ergeben. Zum
einen steht auf den Teststreifen wegen ihrer geringen
Größe nur sehr wenig Platz für das Aufbringen von Daten
15 zur Verfügung. Auf einem typischen Teststreifen ist die
für die Informationsaufbringung nutzbare Länge auf etwa
4 cm beschränkt. Deswegen ist eine hohe Informationsdichte
notwendig. Zum zweiten führte die Tatsache, daß Teststrei-
fen ein in sehr großen Stückzahlen hergestelltes Produkt
20 sind, dazu, daß das Herstellungsverfahren schnell und kos-
tengünstig ablaufen muß. Typischerweise werden etwa 400
Teststreifen/min. produziert, so daß auch die Codierung in
entsprechender Geschwindigkeit aufgebracht werden muß. Die
Umweltbedingungen in der Teststreifenfertigung sind für
25 ein empfindliches Verfahren der Informationsaufbringung
ungünstig.

Der Erfindung liegt daher die Aufgabe zugrunde, zur Her-
30 stellung eines Teststreifens der genannten Art ein Ver-
fahren vorzuschlagen, welches eine rationelle und kosten-
günstige Aufbringung einer Datenmenge insbesondere in der
Größenordnung von wenigstens 500 Bit, ermöglicht. Die Da-
tenmenge soll zuverlässig auf dem Teststreifen angeordnet
35 sein und eine funktionsgerechte Abtastung in

1 einem Auswertegerät soll bei einer leichten Handhabbarkeit
gewährleistet sein. Im Hinblick auf eine rationelle Fertigung
der Teststreifen in großen Stückzahlen soll das Aufbringen
der Datenmenge in kurzer Zeit erfolgen.

5

Diese Aufgabe wird bei dem Verfahren der eingangs genannten
Art durch die Verfahrensschritte gemäß dem kennzeichnenden
Teil des Hauptanspruchs gelöst. Die Teilschritte müssen nicht
in unmittelbarer Aufeinanderfolge und die Teilschritte a und b
auch nicht in der angegebenen Reihenfolge ausgeführt werden.
10 Die Erfindung richtet sich auch auf einen Teststreifen, der eine
Schicht magnetisierbaren Materials aufweist, in welche die Datenmenge
in seiner Längsrichtung aufgezeichnet ist. Dabei ist die Schicht
bevorzugt auf der den Testfeldern gegenüberliegenden Seite des
Teststreifens und auch in Längsrichtung entfernt von diesen
vorgesehen. Der Teststreifenträger weist bevorzugt an beiden
Enden jeweils eine Ausnehmung auf. Die Ausnehmungen sind
bevorzugt kreisrunde Löcher. Im folgenden wird ohne Beschränkung
der Allgemeinheit zur Vereinfachung nur der Ausdruck "Loch" statt
"Ausnehmung" verwendet.

25 Das erfindungsgemäße Verfahren ermöglicht bei einem hohen
Ausstoß eine zuverlässige Herstellung der Teststreifen bei einer
sicheren Aufbringung auch und gerade einer großen Datenmenge
in der Größenordnung von wenigstens 500 Bit. Mittels der
Lochreihe wird eine gute Führung des Bandes des Trägermaterials
bzw. auch des Gesamtbandes während der Herstellung erreicht.
30 Werden beide Längskanten des Bandes mit Lochreihen versehen,
wobei die Löcher bevorzugt einander gegenüberliegen, so wird
durch jeweils zwei quer zur Produktionseinrichtung einander
gegenüberliegende Löcher eine definierte Achse in Längsrichtung
des

35

1 jeweiligen Teststreifens vorgegeben. Diese Achse liegt
quer zur Produktionsrichtung und die Aufbringung der Da-
tenmenge in die genannte magnetisierbare Schicht erfolgt
sehr exakt in der genannten Richtung. Auch für das Lesen
5 der Datenmenge mittels des Auswertegerätes ist durch die
geannten beiden Löcher eine exakte geometrische Achse vor-
gegeben. Ein Winkelversatz zwischen der Schreibrichtung
bei der Produktion und der Leserichtung wird in besonders
einfacher Weise vermieden. Die Lochreihen des Bandes des
10 Trägermaterials bzw. die jeweils an den Enden eines fer-
tigen Teststreifens befindlichen Löcher ergeben eine exak-
te Positionierung und Ausrichtung des Bandes bzw. des
Teststreifens. Erfingungsgemäß wird das Band jeweils quer
zur Produktionsrichtung zwischen den äquidistanten
15 Löchern der beiden Lochreihen in die jeweiligen länglichen
Teststreifen geschnitten.

20 In einer besonders wesentlichen Ausgestaltung wird vor dem
Zerschneiden des Gesamtbandes die aufgebrachte Datenmenge
zu Prüfzwecken gelesen, wobei nach Feststellung eines Feh-
lers eine geeignete Markierung vorgesehen wird, um nach
dem Zerschneiden den fehlerhaften Teststreifen aussor-
tieren zu können. Eine solche Markierung wird insbesondere
25 in Form eines Farbpunktes vorgesehen, um ein einfaches und
zuverlässiges Aussortieren zu ermöglichen. Es kann aber
auch eine andere Markierung, beispielsweise auch eine
nichtoptische, z.B. magnetische verwendet werden.

30 In einer besonderen Ausgestaltung wird die Schicht des
magnetisierbaren Materials in Form eines vorgefertigten
Magnetbandes durch Kleben, Schmelzkleben oder dergl. auf-
gebracht. Im Rahmen der Erfindung kann dies vor, während
oder auch nach Aufbringung des Bandes des Testfeldmate-
35 rials erfolgen. Die Verbindung des vorgefertigten Magnet-
bandes mit dem Trägerband erfordert keinen

besonderen Aufwand, wobei das Magnetband selbst kosten-
günstig zu fertigen bzw. zu beziehen ist. Es sei aus-
drücklich hervorgehoben, daß im Rahmen der Erfindung auch
eine direkt auf das Trägerband aufgebrachte Magnetschicht
liegt.

5 In einer besonderen Weiterbildung wird die Schicht magne-
tisierbaren Materials so auf dem Trägermaterial angeord-
net, daß es quer zu dessen Transportrichtung einen Abstand
von dem auf der Oberseite vorgesehenen Testfeldmaterial
10 hat. Insbesondere wird es auf der Unterseite des Trägers
angeordnet. Es besteht also zwischen der Magnetschicht und
dem Testfeldmaterial ein geeigneter Abstand, so daß eine
unerwünschte gegenseitige Beeinflussung während der Her-
stellung vermieden wird. So beeinflusst beispielsweise
15 eine notwendige Erwärmung zum Aufbringen des Magnetbandes
das Testfeldmaterial nicht. Eine derartige Anordnung der
Magnetschicht ist auch von besonderem Vorteil beim Lesen
der in die Magnetschicht aufgezeichneten Information in
einem Gerät zur Auswertung des Teststreifens. Sie ermög-
licht es, den dabei verwendeten Magnetlesekopf in engem
20 Kontakt zu der Magnetschicht zu halten und dadurch die
Information zuverlässig zu lesen.

Um einen hohen Ausstoß bei der Herstellung zu erhalten,
werden mittels wenigstens zwei Schreibköpfen gleichzeitig
25 wenigstens zwei Magnet Spuren der Datenmengen quer zur Pro-
duktionsrichtung aufgezeichnet. Durch die im Nachhinein
als einfach erscheinende Maßnahme wird eine wesentliche
Erhöhung des Ausstoßes bei der Herstellung der Test-
streifen erreicht.

30 Um eine einfach aufgebaute Vorrichtung zur Durchführung
des Verfahrens zu erhalten, erfolgt das Aufbringen der
Datenmenge während des Stillstandes des Gesamtbandes.

35

Die Bewegung des Gesamtbandes erfolgt synchronisiert mit dem Aufbringen der Datenmenge im Taktbetrieb, wobei die
1 Bewegung in Produktionsrichtung immer wieder gestoppt wird und während dieser Pausen die Datenmenge aufgebracht wird. Der oder die Schreibköpfe sowie evtl. Leseköpfe müssen mit einer geeigneten Einrichtung lediglich quer zur
5 Transportrichtung bewegbar sein, so daß insoweit ein vergleichsweise geringer Aufwand erforderlich wird. Im Rahmen der Erfindung erfolgt der Vorschub des Gesamtbandes immer dann, wenn ein den Schreibkopf bzw. die Schreibköpfe aufnehmender Schlitten oder dergl. nach dem Aufbringen der
10 Datenmenge in seine Ausgangsposition zurückgefahren wird.

In einer wesentlichen Ausgestaltung wird beim Aufbringen einer neuen Datenmenge gleichzeitig auch die in einem vorhergehenden Verfahrensschritt aufgebraachte Datenmenge ge-
15 lesen. Dadurch ist für das Lesen mittels eines geeigneten Lesekopfes keine zusätzliche Zeit erforderlich. Schreib- und Lesekopf bzw. Schreib- und Leseköpfe werden mittels einer geeigneten Vorrichtung gemeinsam bewegt, so daß insoweit ein geringer apparativer Aufwand erforderlich
20 ist.

In einer besonderen Ausgestaltung ist die Schreibgeschwindigkeit, mit welcher die Datenmenge während der Herstellung eingegeben wird, um einen vorgegebenen Faktor größer
25 als die Lesegeschwindigkeit, mit welcher die Datenmenge in einem Auswertegerät von den Teststreifen gelesen wird. Die Herstellung einer großen Stückzahl pro Zeiteinheit bzw. eine kostengünstige Fertigung des einzelnen Teststreifens wird somit erreicht, wobei die Kosten für eine hochgenaue
30 und schnelle Vorrichtung sich auf die entsprechend große Stückzahl der Meßstreifen umlegen lassen. Das Auswertegerät kann hingegen eine vergleichsweise einfache Konstruktion aufweisen, wobei keine zu hohen Anforderungen im

35

Hinblick auf die Abtastung der Datenmenge aufgrund der niedrigen Lesegeschwindigkeit gestellt werden müssen.

1

Um eine funktionsgerechte und eine zuverlässige Vorrichtung zur Durchführung des Verfahrens zu schaffen, wird vorgeschlagen, daß eine Antriebseinheit mit einem quer zur Produktionsrichtung des Bandes des Trägermaterials bewegbaren Schlitten vorgesehen ist, auf welchem wenigstens ein Schreibkopf zum Aufbringen der Datenmenge vorgesehen ist. Diese Antriebseinheit wird derart angesteuert, daß bei Stillstand des genannten Bandes die Querbewegung des Schreibkopfes erfolgt, wobei gleichzeitig auch die Datenmenge aufgebracht wird. Danach wird das Band in Produktionsrichtung weiter transportiert und gleichzeitig auch der Schlitten mit dem Schreibkopf in seine Ausgangsposition zurückgefahren. Es wird eine quasi kontinuierliche Produktion erreicht, wobei jedoch aufgrund der erfindungsgemäßen stop-go-Betriebsweise eine besonders einfache Konstruktion für die Antriebseinheit erreicht wird.

In einer zweckmäßigen Weiterbildung sind auf dem bewegbaren Schlitten wenigstens zwei Schreib- und Leseköpfe angeordnet, welche in der Transportrichtung des Gesamtbandes einen Abstand voneinander haben. Der Abstand ist hierbei auf den Lochabstand des Bandes mit dem Trägermaterial abgestimmt. Eine rationelle Fertigung wird hierdurch gewährleistet.

In einer besonderen Ausführungsform ist der Schlitten mittels eines Sinusantriebs bewegbar, der bevorzugt auf einer Oberfläche einer Antriebswelle eine sinusförmige Führungsbahn für den Schlitten aufweist. Die Antriebswelle dreht nur in einer einzigen Drehrichtung, wobei der Schlitten die Hin- und Herbewegung quer zur Transportrichtung durchführt. Es ist ersichtlich, daß eine derartige Antriebsein-

35

1 heit eine hohe Funktionssicherheit gewährleistet und eine schnelle und zuverlässige Aufbringung der Datenmenge bei einer einfachen Konstruktion ermöglicht.

5 Da bei Verwendung eines Sinusantriebs der Schlitten mit den Schreibköpfen nichtlinear bewegt wird, ist bei dieser bevorzugten Ausführungsform eine Einrichtung vorgesehen, um den Takt des Schreibvorgangs entsprechend der Schlittenbewegung zu synchronisieren. Dieses schließt einen mit dem Schlitten fest verbundenen, insbesondere optischen
10 Linearmaßstab zur Erzeugung einer der jeweiligen Schlittenbewegungsgeschwindigkeit proportionalen Taktfrequenz ein. Diese Takte werden zum Schreiben der digitalen Information auf dem Magnetstreifen benutzt, so daß diese im Bereich der langsamen Schlittenbewegung langsam und im Bereich der schnellen Schlittenbewegung schnell erfolgt. Im Ergebnis ist dadurch die Aufbringung der Information auf dem Teststreifen trotz der nichtlinearen Schlittenbewegung räumlich linear.

20

Ein mit dem Schlitten verbundener Linearmaßstab kann alternativ auch dazu verwendet werden, den Schlittenantrieb elektronisch so zu steuern, daß die Schlittenbewegung in dem zur Magnetaufzeichnung herangezogenen Bereich linear
25 verläuft.

30 Damit beim Aufzeichnen der Datenmenge eine definierte Ausrichtung und Auflage des Bandes mit dem Trägermaterial gewährleistet wird, wird ferner vorgeschlagen, daß mittels einer, bevorzugt pneumatischen Einrichtung das genannte Band an eine Bodenplatte oder dergleichen angedrückt wird. Die hierdurch erreichte plane Auflage des genannten Bandes
35 stellt einen guten Kontakt zwischen Schreibkopf und Magnetschicht sicher.

In einer besonderen Ausführungsform ist der Schreibkopf auf dem bewegbaren Schlitten mittels eines elastischen Federelements angeordnet, welches einerseits eine exakte Ausrichtung quer zur Produktionsrichtung und andererseits eine geeignete Andruckkraft in Richtung auf das Band ergibt. Gegebenenfalls können auch zusätzliche Federelemente vorgesehen sein, um die Andruckkraft zu erzeugen. In einer besonderen Weiterbildung ist das elastische Federelement als eine Blattfeder ausgebildet, welche quer zur Produktionsrichtung und beabstandet vom Schreib- und Lesekopf Ausnehmungen aufweist. Eine derartige Blattfeder ergibt zum einen eine definierte Ausrichtung des Schreib- oder Lesekopfes quer zur Transportrichtung. Darüberhinaus wird aufgrund der Ausnehmungen eine hinreichende Schwenkbarkeit um die Längsachse der Blattfeder zugelassen, so daß insoweit eine Anpassung an Unebenheiten oder dergleichen ermöglicht wird. Eine hohe Zuverlässigkeit bei der Aufzeichnung der Datenmengen wird erreicht.

Weitere erfindungswesentliche Merkmale und Vorteile ergeben sich aus den nachfolgend anhand der Zeichnung näher erläuterten Ausführungsbeispielen. Es zeigen:

Fig. 1 eine schematische Darstellung einer Vorrichtung zur Durchführung des Verfahrens,

Fig. 2 eine Aufsicht eine besonderen Antriebseinheit, die einen quer zur Transportrichtung bewegbaren Schlitten mit Schreib- und Leseköpfen aufweist,

Fig. 3 eine Ansicht der Antriebseinheit nach Fig. 2 in Produktionsrichtung teilweise als Schnitt entlang Schnittlinie III in Fig. 2

Fig. 4 eine Ansicht in Blickrichtung IV gemäß Fig. 3 einer Platte des Schlittens mit mehreren Schreib- und Leseköpfen

1

Fig. 5 eine seitliche Ansicht der Platte gemäß Fig. 4.

5 Fig. 1 zeigt schematisch in einer Aufsicht eine Vorrichtung zur Durchführung des Verfahrens. Auf einer Rolle 2 ist ein Band des Trägermaterials angeordnet, welches in einer durch einen Pfeil 3 angedeuteten Produktionsrichtung abwickelbar ist. Das Band 4 weist im Bereich seiner Längs-

10 kanten 8, 10 jeweils eine Reihe von äquidistanten Löchern 12, 14 auf. Mit dem Band 4 wird zur Bildung des Gesamtbandes 17 ein Band 16 eines Testfeldmaterials verbunden, wobei letzteres wesentlich schmaler ist als das Band 4 des Trägermaterials. Auf die hier sichtbare Unterseite 18 des

15 Bandes 4 wird in Form eines Magnetbandes eine Schicht 20 aus magnetisierbarem Material aufgebracht. Dies kann mittels einer hier rein schematisch dargestellten Walzenanordnung 21, 22 und/oder durch Schmelzkleben oder durch sonstige Verfahren erfolgen. Es sei ausdrücklich hervor-

20 gehoben, daß das Aufbringen der magnetisierbaren Schicht, die Einbringung der genannten Lochreihen, und auch das Verbinden des Testfeldmaterials mit dem Band des Trägermaterials in der jeweils zweckmäßigen Reihenfolge durchgeführt werden kann und gegebenenfalls auch in getrennten

25 Arbeitsläufen und/oder an verschiedenen Orten durchgeführt werden kann.

30 Einer Antriebseinheit 24 wird das Band 4 des Trägermaterials gemeinsam mit der Schicht 20 und dem Band 16 des Testfeldmaterials zugeführt. Diese Antriebseinheit 24 weist geeignete Transportmittel auf, die im Zusammenwirken mit den Löchern 12, 14 den Transport des Bandes in der

35

Produktionsrichtung 6 ermöglichen. Ferner weist die Antriebseinheit 24 einen quer zur Produktionsrichtung 6 hin- und herbewegbaren Schlitten 26 auf, welcher seinerseits wenigstens einen Schreibkopf zum Aufbringen der jeweiligen Datenmenge in die Schicht 20 des magnetisierbaren Materials hat. Bei der Bewegung des Schlittens in Richtung des Pfeiles 28 wird die Datenmenge aufgebracht, wobei gleichzeitig das Band 4 stillsteht. Nachfolgend wird das Band 4 weitertransportiert und gleichzeitig wird der Schlitten 26 in der entgegengesetzten Richtung in die Ausgangsposition zurückbewegt.

10

In Produktionsrichtung hinter der Antriebseinheit befindet sich eine Schneideeinrichtung 30, mittels welcher die einzelnen Teststreifen 32 geschnitten werden. Diese erfindungsgemäß hergestellten, länglichen Teststreifen 32 weisen jeweils an ihrem Ende ein Loch 12, 14 auf. Diese Löcher 12, 14 definieren eine Bezugsrichtung, die sowohl bei der Aufzeichnung der Datenmenge als auch beim Auswerten der Datenmenge in einem Auswertegerät maßgebend ist. Mittels der genannten Lochreihen wird eine exakte Ausrichtung des Bandes 4 bezüglich der Antriebseinheit erreicht, wodurch eine hohe Winkelgenauigkeit beim Aufzeichnen sichergestellt ist. Selbst wenn beim Schneiden mittels der Schneideeinrichtung herstellungsbedingte Ungenauigkeiten eintreten, so haben diese keinen Einfluß auf die Genauigkeit beim Lesen der Datenmenge in einem Auswertegerät, da die Bezugsrichtung mittels der Löcher 12, 14 im Teststreifen definiert vorgegeben ist.

25
30

Fig. 2 zeigt teilweise eine besondere Ausführungsform der Antriebseinheit 24, welche zur Führung des Schlittens 26 bei der Bewegung quer zur Transportrichtung 6 zwei Führungstangen 34, 36 aufweist. Eine Antriebswelle 38 steht

35

über eine Kupplung 40 mit einem hier nicht weiter darge-
stellten elektrischen Motor in Verbindung. Die Drehung der
1 Antriebswelle bewirkt eine Hin- und Herbewegung des
Schlittens in Richtung des Pfeiles 28. Zweckmäßig ist ein
nachfolgend noch zu erläuternder Sinusantrieb vorgesehen,
doch können im Rahmen der Erfindung auch andere
5 Antriebssysteme zum Einsatz gelangen.

Fig. 3 zeigt eine Ansicht der Antriebseinheit teilweise im
Schnitt entlang der Schnittlinie III gemäß Fig. 2. Auf der
10 Außenfläche der Antriebswelle 38 ist hier teilweise eine
sinusförmige Führungsbahn 42 zu erkennen. Diese Führungs-
bahn 42 schließt sich hinter der Zeichenebene. Der Schlit-
ten 26 weist mit der Führungsbahn 42 in Eingriff stehende
15 Rollen 44 auf. Bei Drehen der Antriebswelle 38 in einer
Drehrichtung führt der Schlitten 26 die erforderliche Hin-
und Herbewegung aus. Erfindungsgemäß erfolgt das Auf-
zeichnen der Datenmenge bei einer im wesentlichen gleich-
förmigen Bewegung des Schlittens. Mit der vorgesehenen
Antriebseinheit kann der schwere Schlitten zugleich sehr
20 schnell bewegt und präzise geführt werden, um eine hohe
Arbeitsgeschwindigkeit zu erreichen. Die Aufbringung der
Datenmenge wird entsprechend der Bewegung des Schlittens
26 synchronisiert, wobei die Bewegung des Schreibkopfes
mit einem Linearmaßstab abgetastet wird. In der Zeichnung
25 ist eine Platte 46 zu erkennen, die sich vertikal über
einer horizontal ausgerichteten Bodenplatte 48 befindet.
Mittels konischer Stifte 50, welche in die oben erläuter-
ten Löcher 12, 14 des Bandes 4 eingreifen, erfolgt eine
definierte Ausrichtung des Bandes 4. In der Bodenplatte 48
30 sind Löcher 52 vorhanden, die ein pneumatisches Ansaugen
des Bandes 4 an die Bodenplatte ermöglichen. An der Unter-
seite der Platte 46 ist hier ein Schreibkopf 54 zu
erkennen.

35

0132790

1 Fig. 4 zeigt eine Ansicht der Platte 46 des Schlittens,
wobei hier in Produktionsrichtung (Pfeil 6) nebeneinander
jeweils 5 Schreibköpfe 54 sowie fünf Leseköpfe 56 angeord-
net sind. Mittels der Schreibköpfe 54 werden also gleich-
zeitig in fünf Spuren parallel nebeneinander fünf Daten-
5 mengen aufgezeichnet. Nach dem Transport des hier nicht
dargestellten Bandes 4 entsprechend dem Abstand 58
zwischen dem ersten Schreibkopf 54 und dem ersten Lesekopf
56, befinden sich die genannten Magnetspuren in der Mag-
netschicht unmittelbar unter den Leseköpfen 56. Bei der
10 nachfolgenden Bewegung des Schlittens und dem Aufzeichnen
weiterer Magnetspuren werden mittels der Leseköpfe 56 die
zuvor aufgezeichneten Datenmengen der Magnetspuren gele-
sen. Werden hierbei Fehler festgestellt, so wird eine ent-
sprechende Markierung vorgenommen, so daß nach dem Zer-
15 schneiden des Bandes der entsprechende Teststreifen aus-
sortiert werden kann. Die Schreib- und Leseköpfe 54, 56
sind auf länglichen Blattfedern 60 angeordnet, welche
seitlich der Schreib- bzw. Leseköpfe 54, 56 Einschnürungen
bzw. Ausnehmungen 62 aufweisen. Es ist eine kardanähnliche
20 Aufhängung der Schreib- bzw. Leseköpfe 54, 56 erreicht,
wobei in Richtung der Längsachse 64 der Blattfedern 60
eine definierte Ausrichtung gewährleistet ist.
Andererseits ist eine hinreichende Bewegbarkeit der Köpfe
um die genannte Längsachse 64 und auch senkrecht zur
25 Zeichenebene gegeben. Es sei festgehalten, daß die
Längsachse 64 im Rahmen dieser Erfindung mit der durch
einander gegenüberliegende Löcher des Bandes des
Trägermaterials definierten Achse fluchtet. Die
Aufzeichnungsrichtung der Datenmengen stimmt mit der durch
30 einander gegenüberliegende Löcher des Magnetbandes
definierten Bezugsrichtung weitestgehend überein, so daß
Winkelfehler beim Aufzeichnen zuverlässig vermieden werden.

35

Fig. 5 zeigt eine seitliche Ansicht der Platte 46 mit den insgesamt zehn Schreib bzw. Leseköpfen 54, 56. Um ein zuverlässiges Anliegen der Schreib- und Leseköpfe 54, 56 auf der Magnetschicht zu gewährleisten, können zusätzlich zu den oben genannten Blattfedern jeweils weitere Federelemente vorgesehen werden, die in Richtung des Pfeiles 66 die einzelnen Köpfe an die Magnetschicht andrücken, um einen innigen Kontakt zu erhalten.

10

15

20

25

30

35

Patentansprüche2532

5

1. Verfahren zum Herstellen eines Teststreifens mit einem langgestreckten Träger und einem Testfeld, bei welchem ein Band (16) des Testfeldmaterials auf einem breiteren Band (4) des Trägermaterials parallel zu diesem angeordnet wird, bei welchem das Band (4) des Trägermaterials mit einer Datenmenge zur Speicherung von Informationen versehen wird und bei welchem das Gesamtband (17) quer zur Produktionsrichtung (6) in eine Vielzahl der langgestreckten Teststreifen (32) unterteilt wird, g e n n z e i c h n e t durch folgende Verfahrensschritte:

- a) das Band (4) des Trägermaterials wird im Bereich mindestens einer seiner beiden Längskanten (8, 10) mit einer Reihe äquidistanter Ausnehmungen (12, 14) versehen,
- b) auf das Band (4) des Trägermaterials wird in Produktionsrichtung eine Schicht (20) magnetisierbaren Materials aufgebracht
- c) die Datenmenge wird quer zur Produktionsrichtung in die Schicht (10) magnetisierbaren Materials aufgezeichnet
- d) das Gesamtband (17) wird dergestalt in die Vielzahl von Teststreifen (32) unterteilt, daß jeder Teststreifen mindestens eine Ausnehmung (10, 12) aufweist.

35

2. Verfahren nach Anspruch 1, d a d u r c h g e k e n n z e i c h n e t, daß vor dem Zerschneiden des Gesamtbandes (17) die aufgezeichnete Datenmenge zu Prüfzwecken
1 gelesen wird, wobei nach Feststellen eines Fehlers eine Markierung oder dergleichen vorgenommen wird, so daß ein fehlerbehafteter Teststreifen nach dem Zerschneiden
5 mittels der Markierung aussortierbar ist.
3. Verfahren nach Anspruch 1 oder 2, d a d u r c h g e k e n n z e i c h n e t, daß die Schicht (20) des magnetisierbaren Materials in Form eines vorgefertigten Magnetbandes durch Kleben, Schmelzkleben oder dergleichen aufgebracht wird.
10
4. Verfahren nach einem der Ansprüche 1 bis 3, d a d u r c h g e k e n n z e i c h n e t, daß die Schicht (20) des magnetisierbaren Materials mit Abstand von dem Band (16) des Testfeldmaterials bevorzugt auf der diesem gegenüberliegenden Fläche des Bandes (4) des Trägermaterials
15 aufgebracht wird.
20
5. Verfahren nach einem der Ansprüche 1 bis 4, d a d u r c h g e k e n n z e i c h n e t, daß mittels wenigstens zwei Schreibköpfen (54) gleichzeitig wenigstens zwei Magnet Spuren der Datenmenge quer zur Produktionsrichtung (6) aufgezeichnet werden.
25
30
35

1 6. Verfahren nach einem der Ansprüche 1 bis 5, d a -
d u r c h g e k e n n z e i c h n e t, daß das Aufzeich-
nen der Datenmenge und das Lesen der zuvor aufgezeichneten
Datenmenge erfolgt, während das Gesamtband stillsteht.

5 7. Verfahren nach einem der Ansprüche 1 bis 6, d a -
d u r c h g e k e n n z e i c h n e t, daß die Schreib-
geschwindigkeit der Datenmenge während der Herstellung um
einen vorgegebenen Faktor größer ist, als die Lesege-
schwindigkeit beim Auswerten in einem Auswertegerät.

10 8. Vorrichtung zur Durchführung des Verfahrens nach einem
der Ansprüche 1 bis 7, d a d u r c h g e k e n n z e i -
c h n e t, daß eine Antriebseinheit (24) mit einem quer
zur Produktionsrichtung (6) bewegbaren Schlitten (26) vor-
15 gesehen ist, auf welchem mindestens ein Schreibkopf (54)
zum Aufbringen der Datenmenge vorgesehen ist.

20 9. Vorrichtung nach Anspruch 8, d a d u r c h g e -
k e n n z e i c h n e t, daß auf dem Schlitten (26) wenig-
stens je zwei in Transportrichtung (6) beabstandete
Schreib- und Leseköpfe (54, 56) angeordnet sind, wobei
deren Abstand einem geradzahligen Vielfachen des Abstandes
25 der Äquidistante Löcher (12, 14) des Bandes (4) entspricht.

30 10. Vorrichtung nach einem der Ansprüche 8 oder 9, d a -
d u r c h g e k e n n z e i c h n e t, daß das Band (4)
des Trägermaterials im Bereich des mindestens einen
Schreibkopfes während der Aufzeichnung der Datenmenge,
bevorzugt pneumatisch, an eine ebene Bodenplatte (48) an-
gedrückt wird.

35

11. Vorrichtung nach einem der Ansprüche 8 bis 10, d a-
d u r c h g e k e n n z e i c h n e t, daß der Schreib-
und/oder Lesekopf (54, 56) auf dem Schlitten (26) mittels
1 eines elastischen Federelements (60) angeordnet ist, wel-
ches einerseits eine exakte Ausrichtung quer zur Produk-
tionsrichtung (6) und andererseits eine vorgegebene An-
druckkraft an die Schicht des Bandes (4) ergibt.

5

12. Vorrichtung nach Anspruch 11, d a d u r c h g e-
k e n n z e i c h n e t, daß das elastische Federelement
als eine Blattfeder (60) ausgebildet ist, welche quer zur
10 Produktionsrichtung (6) und beabstandet vom Schreib- und
Lesekopf (54, 56) Ausnehmungen (62) aufweist.

13. Teststreifen zur analytischen Bestimmung von Bestand-
15 teilen von Körperflüssigkeiten mit einem langgestreckten
flachen Träger mit einem ersten Ende und einem zweiten
Ende und einer ersten und zweiten Oberfläche und mit min-
destens einem Testfeld in der Nähe des ersten Endes auf
der ersten Oberfläche, g e k e n n z e i c h-
20 n e t d u r c h eine Schicht magnetsierbaren Materials,
in die eine zur Auswertung des Teststreifens dienende
Datenmenge in dessen Längsrichtung aufgezeichnet ist.

25 14. Teststreifen nach Anspruch 13, d a d u r c h g e-
k e n n z e i c h n e t, daß die Schicht magnetisierbaren
Materials Teil eines auf den Träger durch Kleben,
Schmelzkleben oder der gleichen aufgebrauchten Magnetbandes
ist.

30

35

0132790

15. Teststreifen nach Anspruch 13 oder 14, d a d u r c h
g e k e n n z e i c h n e t, daß die Schicht magnetisier-
baren Materials auf der zweiten Oberfläche mit einem
1 solchen Abstand von dem ersten Ende aufgebracht ist, daß
die Schicht magnetisierbaren Materials in Längsrichtung
des Teststreifens einen Abstand von dem mindestens einen
Testfeld hat.

5

16. Teststreifen nach einem der Ansprüche 13 bis 15, d a -
d u r c h g e k e n n z e i c h n e t, daß der Träger
mindestens eine Ausnehmung im Bereich des ersten Endes
10 aufweist, die so ausgebildet ist, daß sie zum Ausrichten
und Positionieren des Teststreifens bei der analytischen
Auswertung verwendbar ist.

15

20

25

30

35

FIG. 1

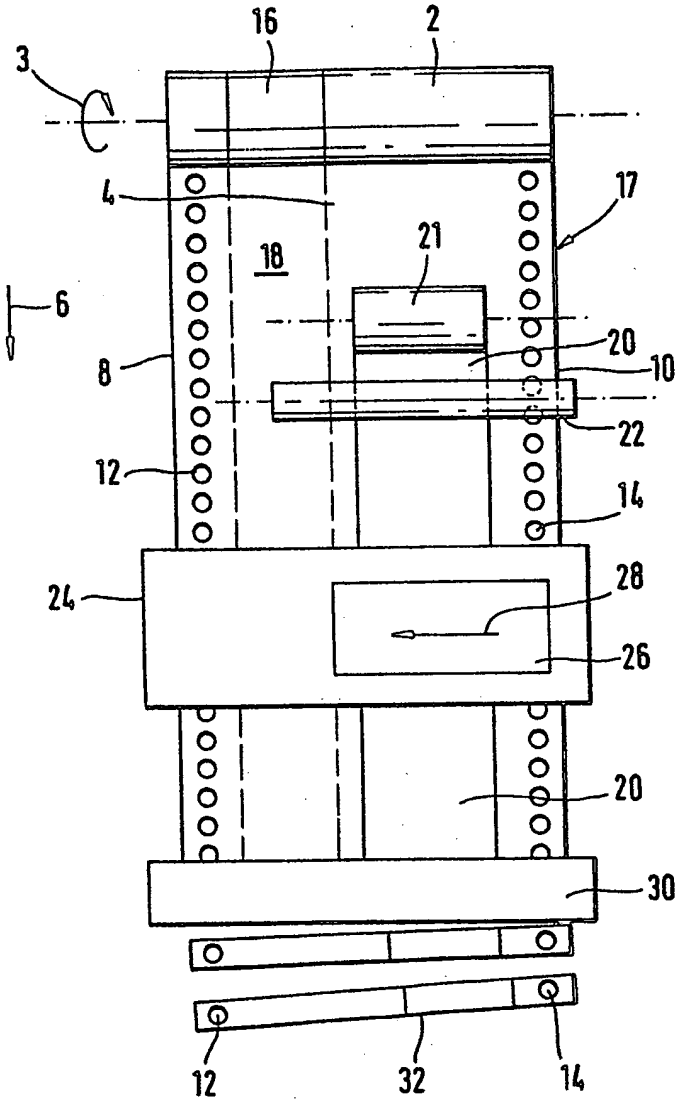


FIG. 2

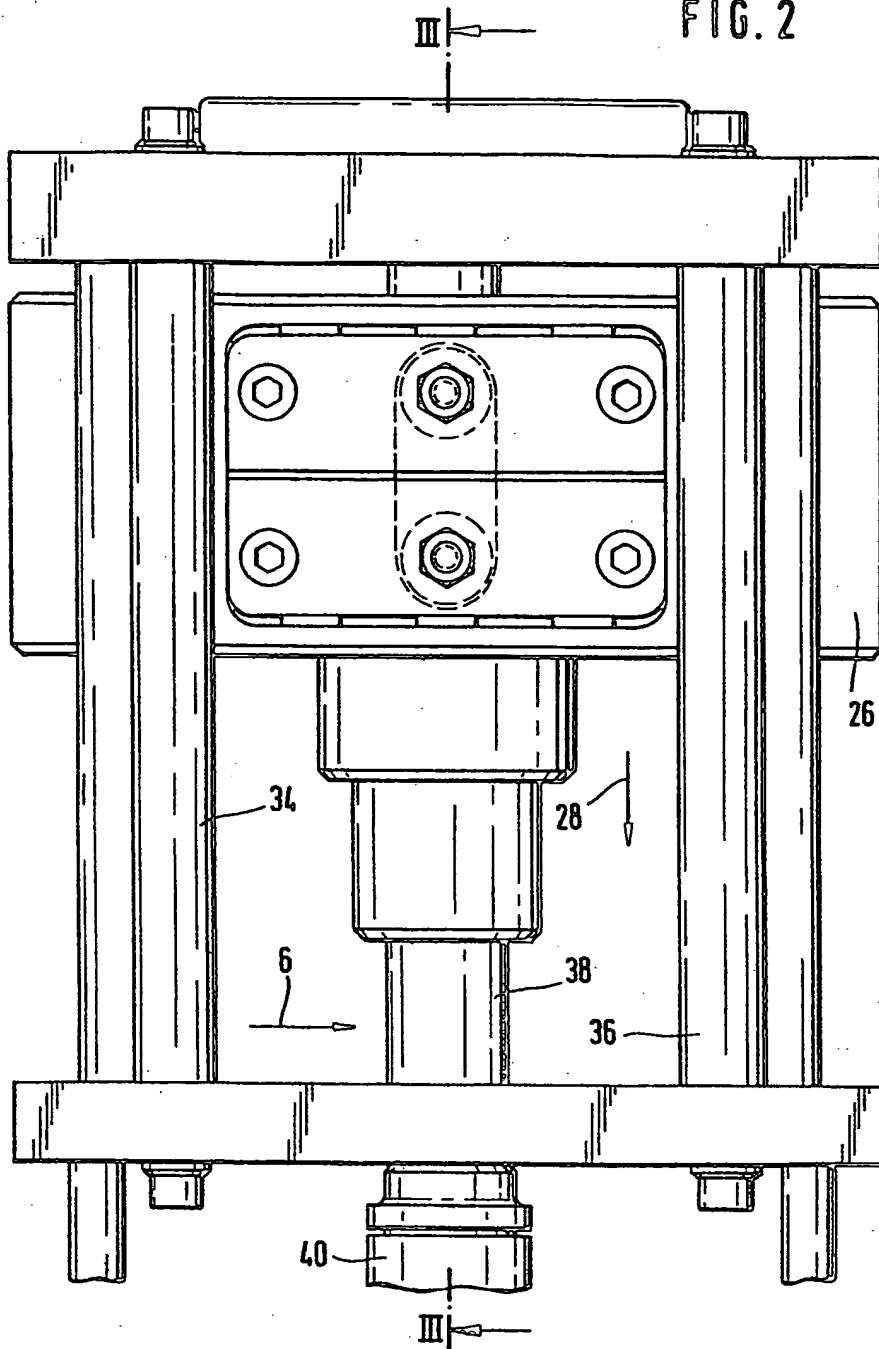


FIG. 3

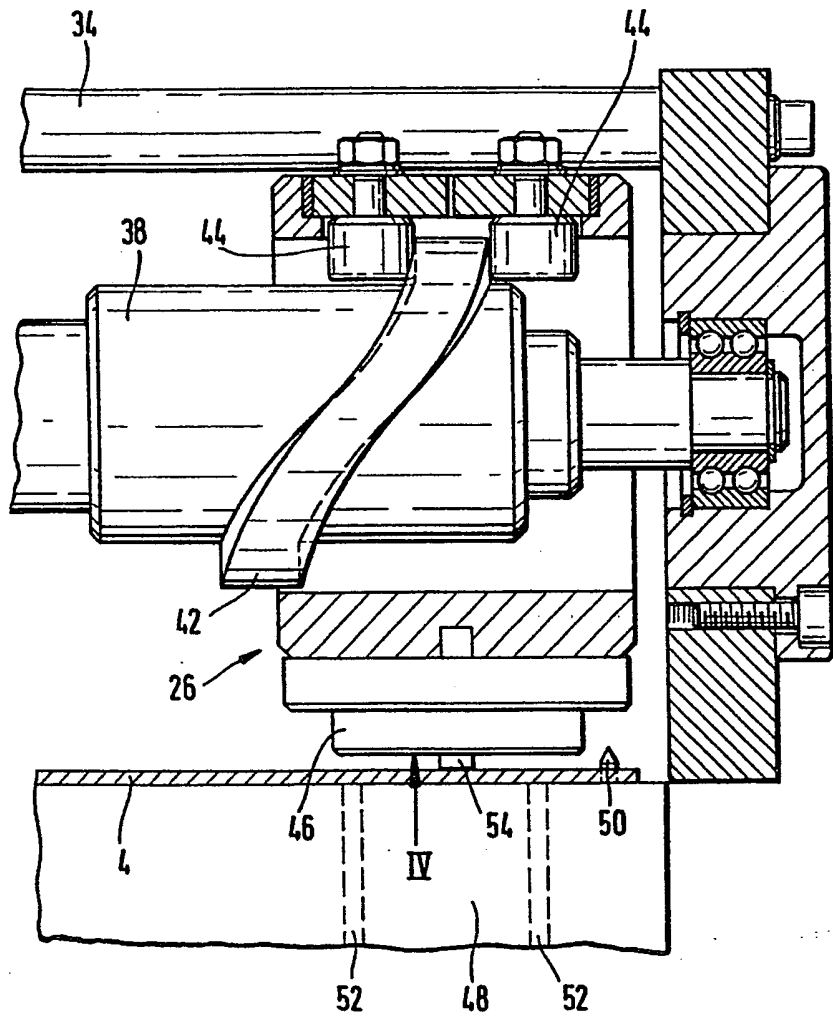


FIG. 4

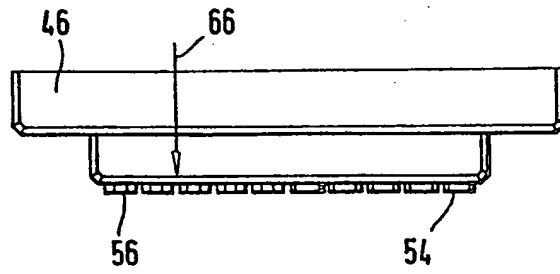
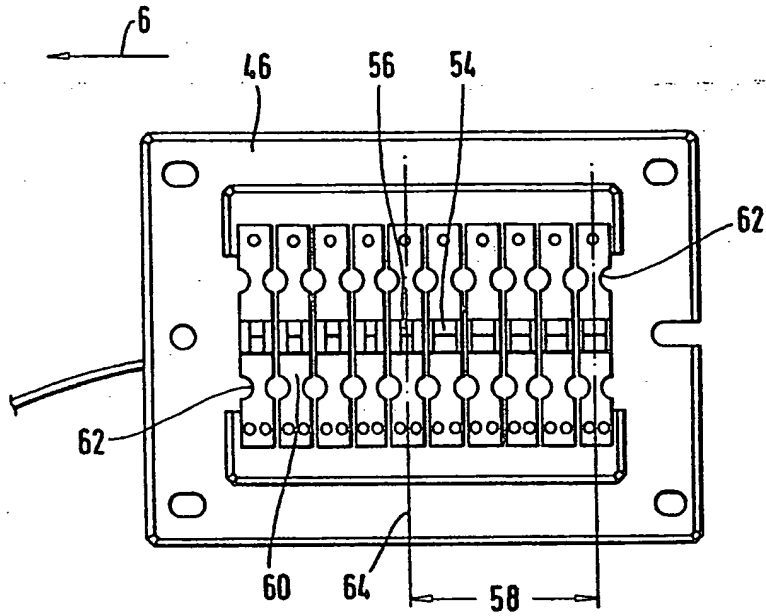


FIG. 5

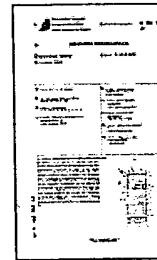
Log Out | My Files | Saved Searches | My Account | Products | Search: Quick/Number Boolean Advanced Derwent

The Delphion Integrated View

Get Now: PDF | [More choices...](#)
Tools: Add to Work File: [Create new Wor](#)

View: [Expand Details](#) | [INPADOC](#) | Jump to:
Go to: [Derwent](#) [Email](#)

- Title:** [EP0132790A2: Method and device for making a test stripe](#)[\[German\]](#)[\[Fr](#)
- Derwent Title:** Test strip mfr. for medical analysis - involves application of magnetisable film followed by data loading and cutting [\[Derwent Record\]](#)
- Country:** EP European Patent Office (EPO)
- Kind:** A2 Publ. of Application without search report ¹ (See also: EP0132790A3, EP0132790B1)
- Inventor:** Kasielke, Joachim;
Macho, Heinz Kurt;
Nenninger, Klaus;
Schäfer, Peter Gerd Karl;
v. Rijkevorsel, Rainer;
- Assignee:** BOEHRINGER MANNHEIM GMBH
[News, Profiles, Stocks and More about this company](#)
- Published / Filed:** 1985-02-13 / 1984-07-19
- Application Number:** EP1984000108511
- IPC Code:** G06K 19/02;
- Priority Number:** 1983-07-23 DE1983003326689
- Abstract:** Method of and apparatus for making a test strip and a test strip made by such method having a longitudinally extending carrier and a test field thereon. The carrier has a layer of magnetizable material thereon in which an amount of data for the storage of information has been applied in the longitudinal direction of the magnetizable material. The carrier has a recess near each end thereof adapted to provide a required alignment and positioning of the strip.
- INPADOC** [Show legal status actions](#) **Get Now:** [Family Legal Status Report](#)
- Legal Status:**
- Designated** AT BE CH DE FR GB IT LI LU NL SE
- Country:**
- Family:** [Show 19 known family members](#)



Forward References: [Go to Result Set: Forward references \(3\)](#)

PDF	Patent	Pub.Date	Inventor	Assignee	Title
	DE19521044C2	2003-10-16	Ozawa, Satoshi, Musashino, JP	Hitachi, Ltd.	Analysiersystem
	US5053199	1991-10-01	Keiser, Dale A.	Boehringer Mannheim	Electronically re information carri